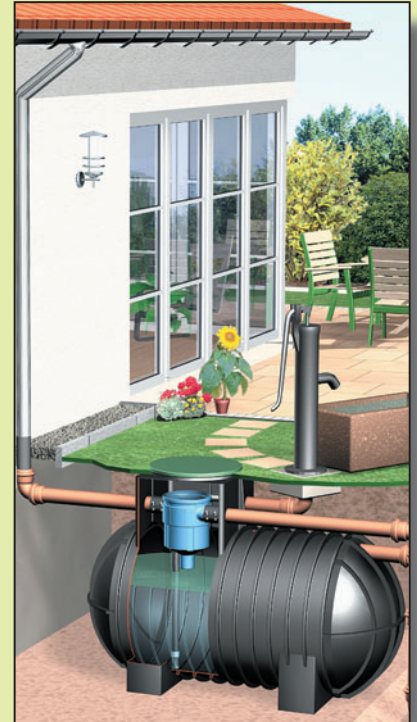
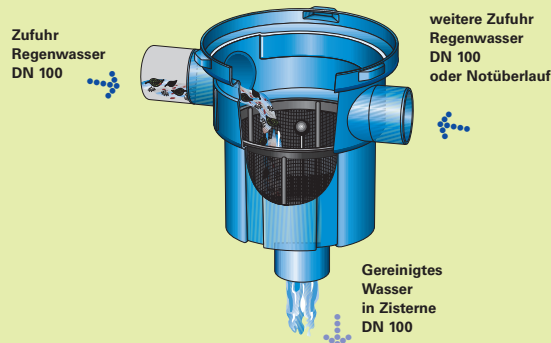


# Gartenfilter

## 3P Gartenfilter

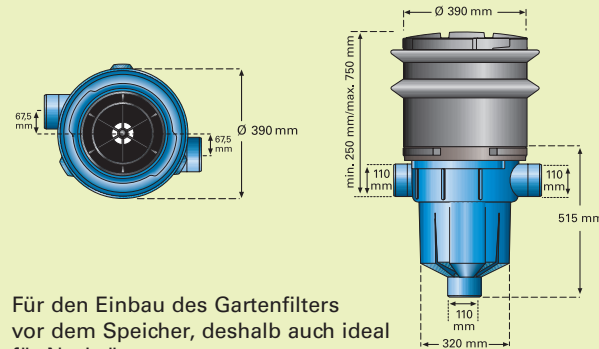
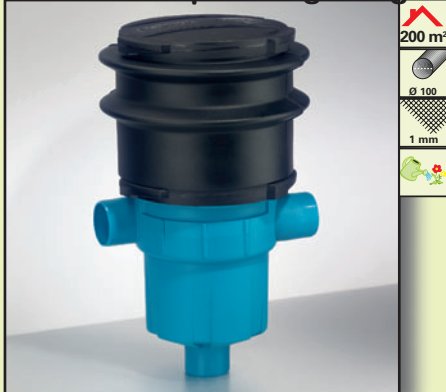


Einzusetzen, wenn Sie an ihrer Zisterne mehr als nur ein Fallrohr anschließen möchten. Einfachste Variante ist der Einbau direkt in den Tank, wenn genug Platz vorhanden ist. Oder Sie nehmen eine von unseren Gartenanlagen, die wir Ihnen auf den nächsten Seiten vorstellen. Der Gartenfilter besteht aus einem anschlussfertigen Kunststoffgehäuse und einem Kunststoffkorb. Der Korb hat eine Entnahmevorrichtung, so dass er sich leicht leeren lässt. Mit einer Maschenweite von 1 mm wird das Wasser für den Gartengebrauch ausreichend gefiltert.

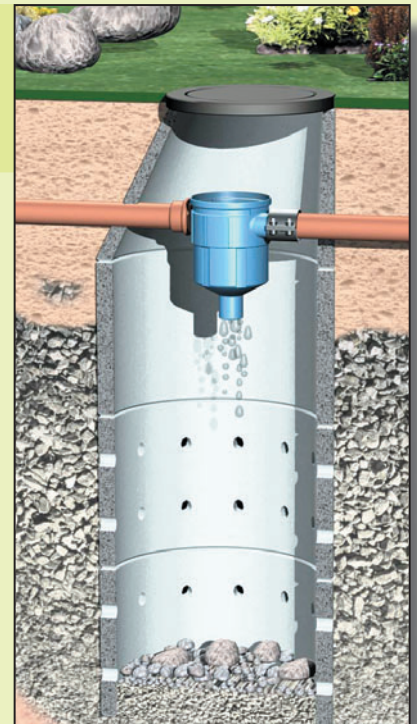


Der Gartenfilter kann auch sehr gut als **Versickerungsfilter** eingesetzt werden. Ideal auch, um bestehende **Versickerungsschächte nachträglich** mit einem Filter **auszustatten**.

## 3P Gartenfilter mit Teleskopverlängerung



Für den Einbau des Gartenfilters vor dem Speicher, deshalb auch ideal für Nachrüstungen. Der Kunststoffschacht ist ineinander verschiebbar, so dass eine Anpassung an das Bodenniveau ganz einfach ist. Die Teleskopverlängerung wird einfach am Gartenfilter für den speziell dafür vorgesehenen Bajonettverschluss aufgeklickt.



## 3P Deckel für Gartenfilter

Deckel für Gartenfilter



## 3P Rapidverbinder DN100

Als Ersatz für eine Schiebemuffe, wenn der Platz nicht ausreicht. Anschlussstutzen und Rohr werden stumpf aufeinander gesetzt und mit dem Rapidverbinder die Verbindung gesichert. Mit breiter Gummidichtung und Edelstahlschrauben.



Die an den Filter möglich **anschließbare Dachfläche**. Bezieht sich auf einen theoretischen Niederschlag von 300 l/sec x ha, der alle paar Jahre mal vorkommt.



Der Filter kann an **Rohre** mit dem angegebenen **Durchmesser** angeschlossen werden.



Der Filter hat ein **Sieb** mit der angegebenen **Maschenweite**.



Der Filter reinigt das Regenwasser für den **Einsatz im Garten**.