

3P Technik Filtersysteme GmbH



Innovative Regenwassernutzung

# 3P Sinusfilter SF

Regenwasserfilter ... für den Einbau in den Regenspeicher

Montage  
Montage-Anleitung

Gebrauch  
Gebrauchs-Anweisung



[www.3PTechnik.de](http://www.3PTechnik.de)

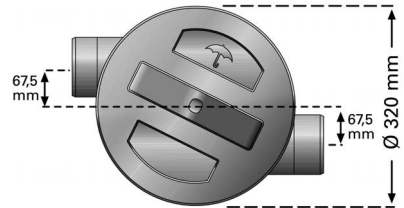
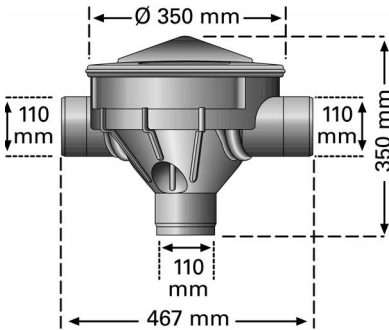
aus unserem Regenwasser-Programm:



# 3P Sinusfilter SF

Bitte lesen Sie die Anweisung zur Montage und Handhabung Ihres Regenwasserfilters, dem 3P Sinusfilter, sorgfältig durch und beachten Sie deren Hinweise.

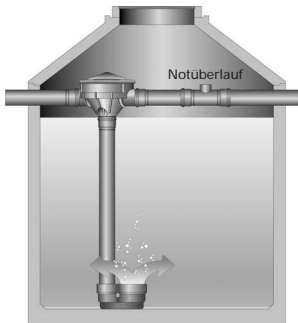
## 1. Technische Angaben



## 2. Einbauempfehlung

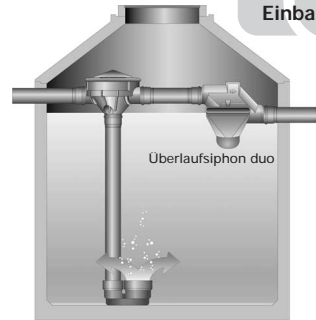
bei Höhendifferenz im Speicher zwischen Zulauf und Ablauf

**ab 0 cm**



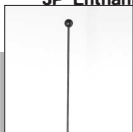
bei Höhendifferenz im Speicher zwischen Zulauf und Ablauf

**ab 11 cm**



### Empfohlenes Zubehör:

#### 3P Entnahme-Vorrichtung



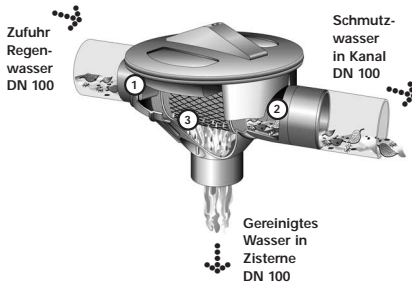
Für die Entnahme bei tieferem Einbau.  
Länge 50 cm.  
Material Edelstahl.  
Art.-Nr. 1000550

#### 3P Rapidverbinder DN100



Für die einfache Montage der Filter im Speicher.  
Art.-Nr. 1000210

### 3. Funktionsweise

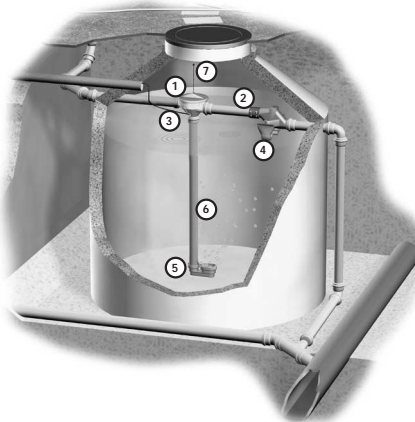


- ① Wasser fließt in die Filterpatrone und wird durch die Schrägstellung der Filterpatrone gebremst.
- ② Schmutz wird über die extrem glatte Oberfläche des Spezialgewebes durch das nachfließende Regenwasser in die Kanalisation gespült.
- ③ Das die Filterpatrone umliegende Kunststoffgewebe leitet das gefilterte Wasser in die Zisterne.

### 4. Einbauhinweise

- Herstellen des Zulaufs mittels Rohr DN 100 mit Muffe.
- Anschließen des Überlaufs mit Rohr DN 100 mit Muffe oder dem 3P Rapidverbinder an den Überlauf der Zisterne.
- Herstellen des Beruhigten Zulaufs (senkrecht Rohr) mittels Rohr DN 100 – das auf entsprechende Länge gekürzt wird. Der Filter wird über das Standrohr und den 3P Beruhigten Zulauf gehalten.

### 5. 3P Sinusfilter in der Zisterne



- ① 3P Sinusfilter mit:
- ② – 3P Rapidverbinder
- ③ – Anschluss 3P Rückspül-Vorrichtung
- ④ – 3P Überlaufsiphon duo
- ⑤ – 3P Beruhigter Zulauf
- ⑥ – Standrohr
- ⑦ – 3P Entnahme Vorrichtung

#### Rückspül-Vorrichtung SF



- + Rückspül-Vorrichtung
- + Profi-Anschluss-Satz

Art.-Nr. 1000355

#### 3P Rückspül-Set SF automatisch



- + Rückspül-Vorrichtung
- + Profi-Anschluss-Satz
- + Spülautomatik

Art.-Nr. 1000356



# 3P Sinusfilter SF

Regenwasserfilter für den Einbau in den Regenspeicher

## 6. Wartungshinweise

Filterpatrone regelmäßig kontrollieren.

Dazu Deckel vom Filter heben, einen Bügel öffnen und Filterpatrone entnehmen.

Beim Einsetzen Bügel wieder schließen.

Wartungsphasen vor allem im Frühjahr und Herbst und nach langen Trockenperioden!

Bei der Überprüfung des Siebgewebes, Filter gegen das Licht halten und auf verstopfte Siebmaschen überprüfen.

Bei Bedarf Filter mit einer Bürste reinigen, Spülmittel verwenden, um eventuell vorhandene Verfärbungen gleich mit zu lösen.

Sie können den Filter auch in die Spülmaschine stellen.

Das Gewebe ist aus Edelstahl.

Bei waagrecht liegenden Filtern, wie der Sinusfilter bildet sich ein Schmutzstreifen, der nach einer gewissen Zeit eintrocknet.

Der Schmutz bricht auf und löst sich vom Gewebe.

Beim nächsten Regenschauer wird der Schmutz hinausgespült.

Nutzen Sie die angebotene Rückspülvorrichtung (siehe Seite 3)!

Mit ihr können Sie einfach und bequem den Filter reinigen.

Hierzu wird eine kleine Düse unterhalb des Siebgewebes eingebaut. Beim 3P Sinusfilter rotiert die Patrone

beim Spülvorgang, der starke Wasserstrahl spült das Gewebe gut durch und löst den Schmutz, die Patrone bleibt zusätzlich in einer anderen Position liegen.

Ganz bequem und sicher die 3P Rückspülvorrichtung in Verbindung mit der 3P Spülautomatik.

3P Rückspül-Vorrichtung SF



## 7. Garantie

3P Technik Filtersysteme GmbH gewährt für dieses Produkt die gesetzlich vorgeschriebene Garantie (ab Kaufdatum).