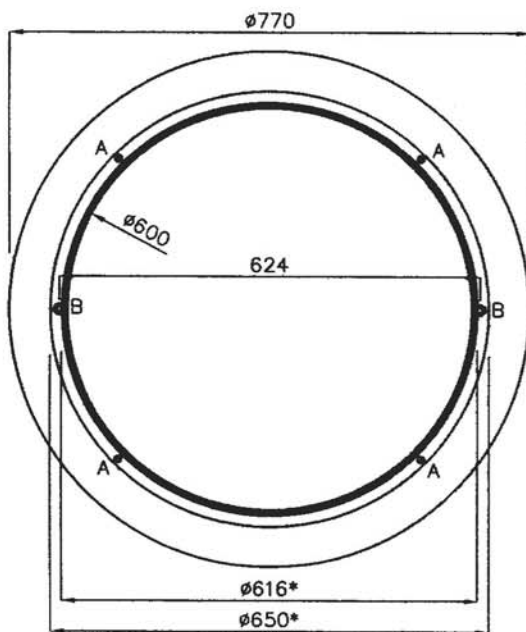
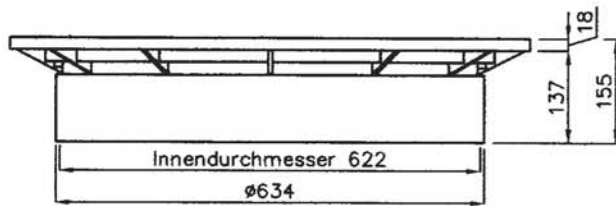
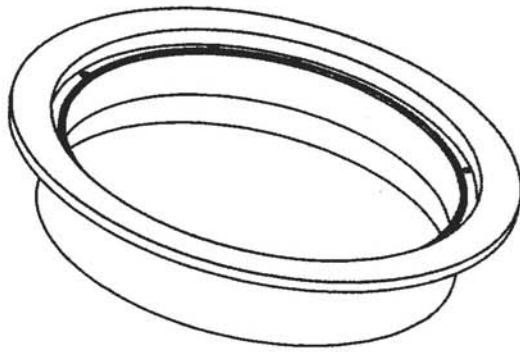


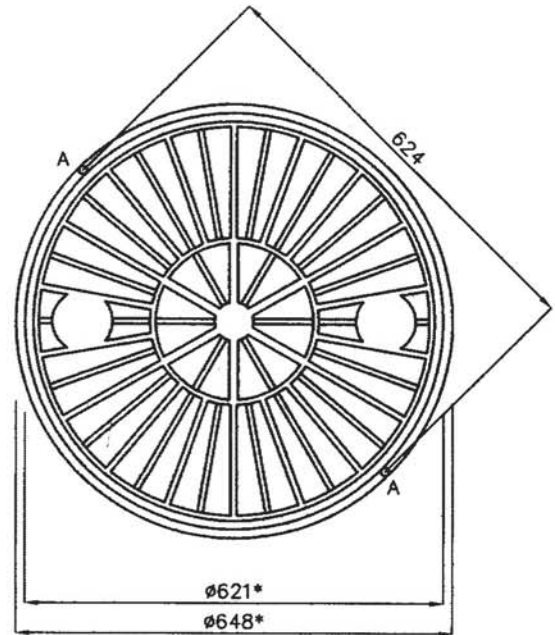
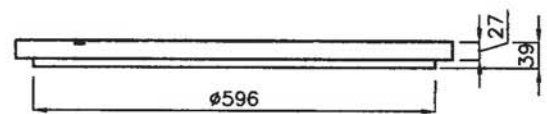
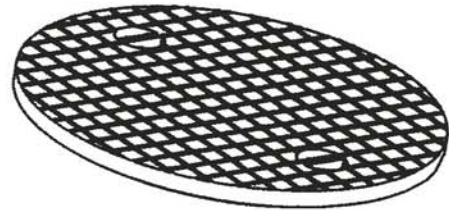
## Aufnahmering



\* Innen- und Aussendurchmesser der Aufnahme für Schachtabdeckungen (27 tief)

- A Gewinde M8 für Schrauben, z.B. einer Kindersicherung
- B Bohrungen für Ablauf von Regenwasser aus Aufnahme

## Deckel

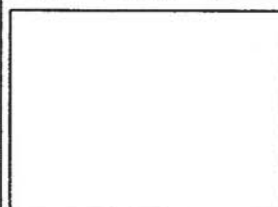


\* Innen- und Aussendurchmesser des Aufnahmerings

- A Durchgangsbohrungen  $\phi 10$ , z.B. für Kindersicherung

Passend zu den Aufnahmeprofilen von Rahmen und Deckeln nach DIN 19596

Deckel begehbar bis 200 Kg



## Schachtaufsatz

Schachtabdeckungssystem aus Kunststoff  $\phi 600$

Basiszeichnung

Datum: 13. 6. 2005

Blatt 1 von 1