

MULTI ECO



Diese Pumpe hat wahrhaft viele Qualitäten: Innovative Technik und ansprechendes Design kommen bei der Gartenbewässerung, Brauchwasserversorgung oder Regenwassernutzung richtig gut an. Lautlos und wirtschaftlich nämlich!

EINSATZGEBIETE

- Wasserversorgung
- Beregnungsanlagen
- Waschanlagen
- Regenwassernutzung

FÖRDERGUT

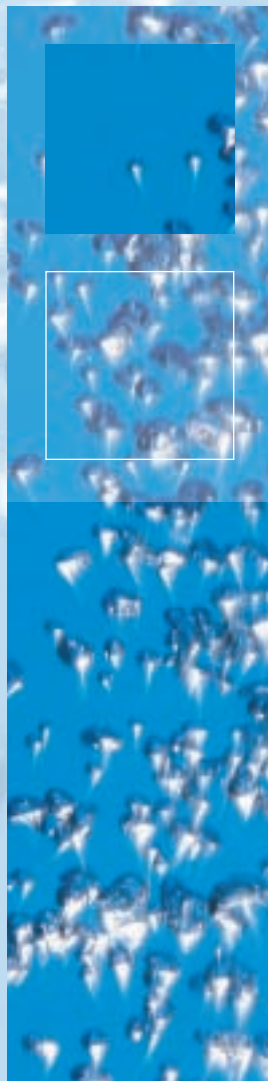
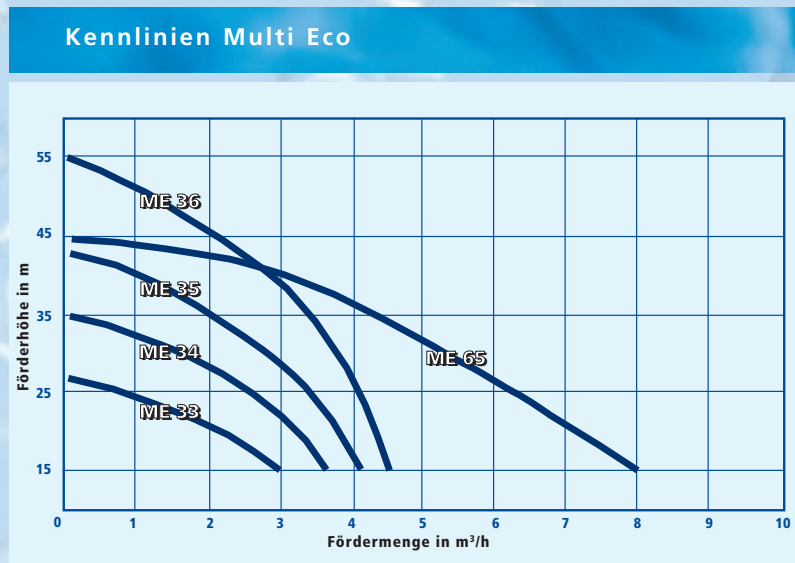
- Klares Wasser mit Sandgehalt bis 50 g/m^3

TECHNISCHE DATEN

- Q bis $8 \text{ m}^3/\text{h}$
- H bis 54 m
- T bis $+50 \text{ }^\circ\text{C}$

BAUART/AUSFÜHRUNG

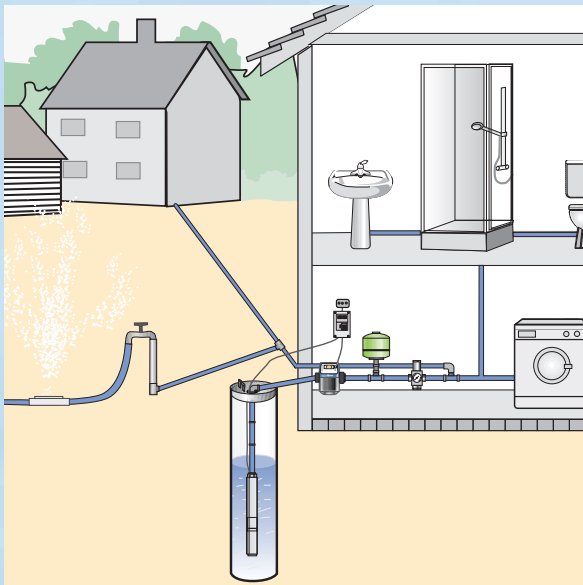
- Selbstansaugende Pumpe in Gliederbauweise aus rostfreiem Edelstahl und korrosionsgeschütztem Guss.



VORTEILE

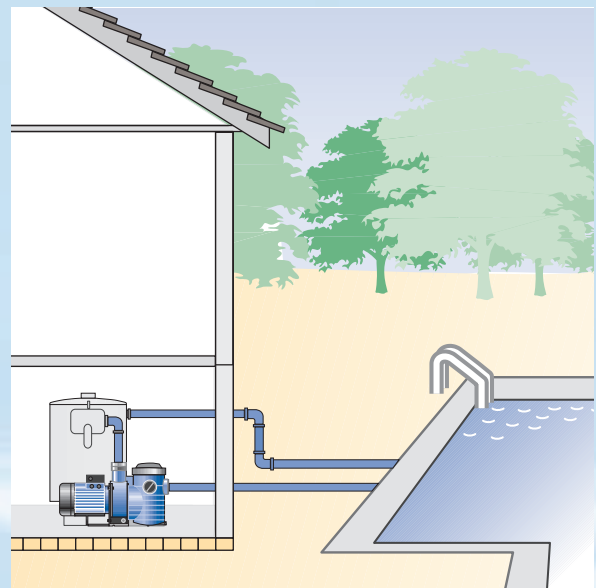
- LEBENS LÄNGLICH**
Die Multi Eco hält ewig.
Durch den korrosionsgeschützten Guss!
- FLÜSTERLEISE**
Ganze 51 DB fallen geräuschmäßig wirklich kaum ins Gewicht.
- WIRTSCHAFTLICH**
Viel Leistung für wenig Strom – und Geld!
- LEISTUNGSFÄHIG**
Diese Pumpe fördert enorme Mengen in kürzester Zeit.

ANWENDUNGSBEISPIELE



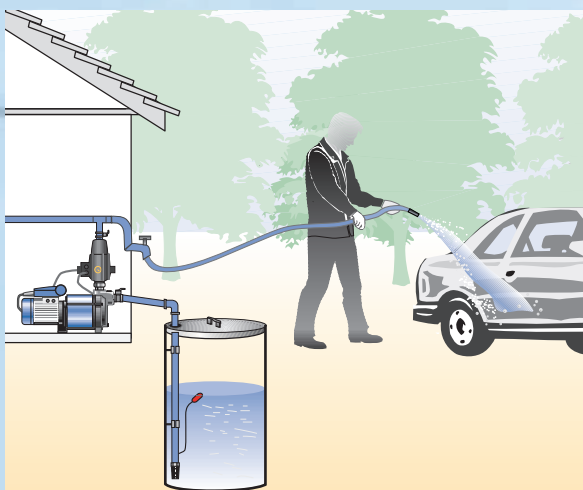
S 100B/UPA® 150S

Mehr Informationen zur
S 100B/UPA 150S finden Sie auf
Seite 10/11.



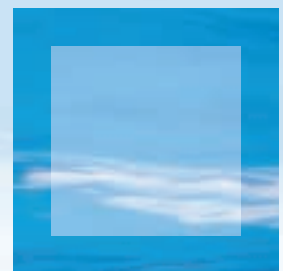
FILTRA

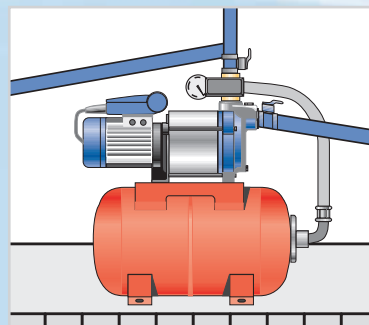
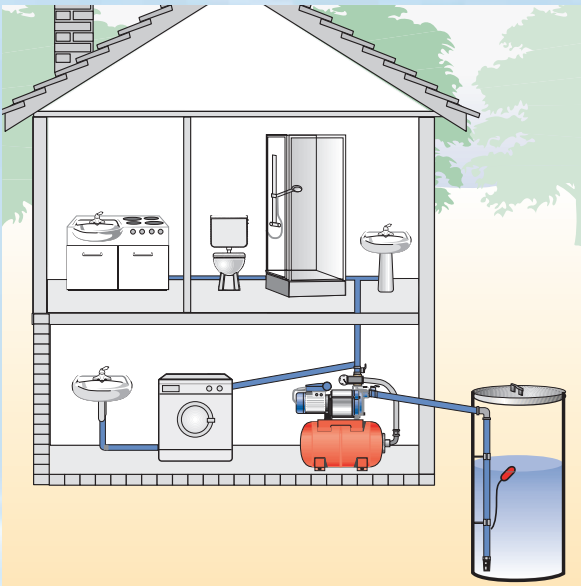
Mehr Informationen zur
Filtra finden Sie auf Seite 12/13.



MULTI ECO-PRO

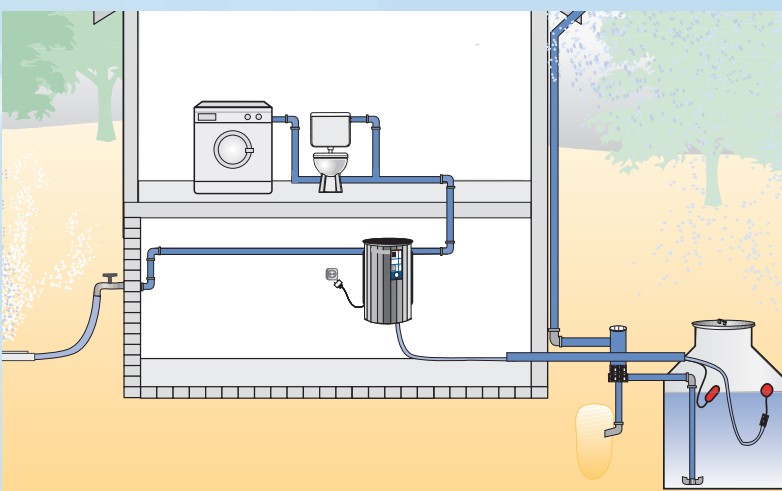
Mehr Informationen zur
Multi Eco-Pro finden Sie auf
Seite 14/15.





MULTI ECO-TOP

Mehr Informationen zur Multi Eco-Top finden Sie auf Seite 16/17.



HYA®-RAIN

Mehr Informationen zur Hya-Rain finden Sie auf Seite 20/21.