

MULTI ECO-PRO



Perfekt im Team: Zusammen mit der Controlmatic E wirkt diese Pumpe enorm. Für sichere Wasserversorgung. Gegen Überdruck und Schalthäufigkeit!

EINSATZGEBIETE

- Wasserversorgung
- Beregnungsanlagen
- Waschanlagen (Böden, Autos etc.)
- Regenwassernutzung

FÖRDERGUT

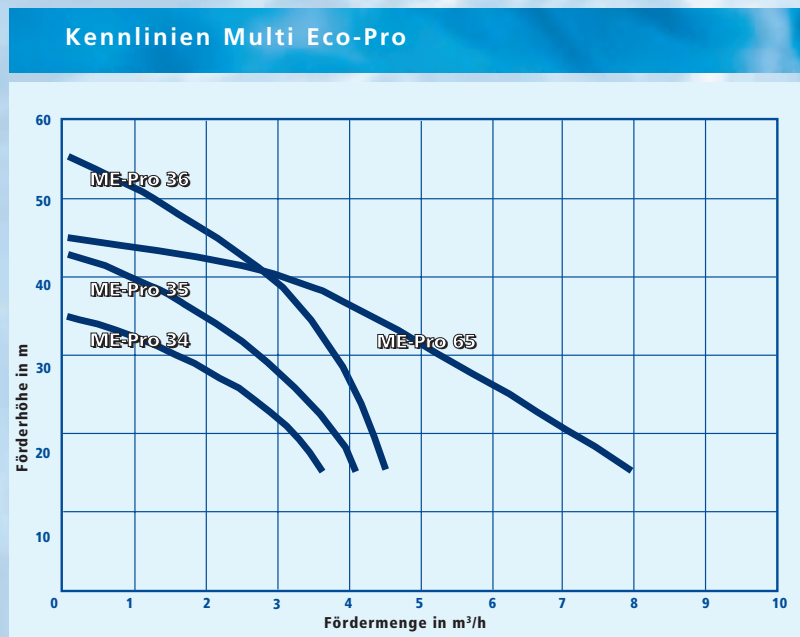
- Klares Wasser

TECHNISCHE DATEN

- Q bis 8 m³/h
- H bis 54 m
- T bis 35 °C
- Pd bis 6 bzw. 10 bar

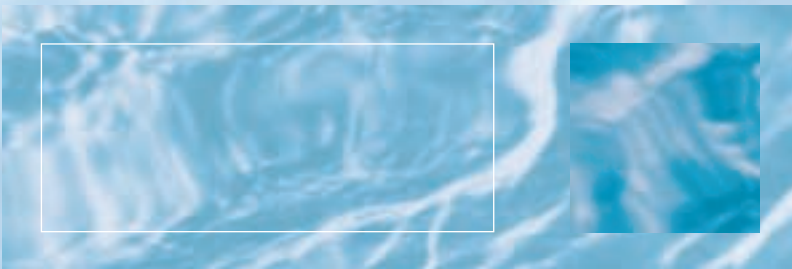
BAUART/AUSFÜHRUNG

- Selbstansaugende Pumpe in Gliederbauweise aus rostfreiem Edelstahl und korrosionsschutztem Guss mit Schaltautomat Controlmatic E.

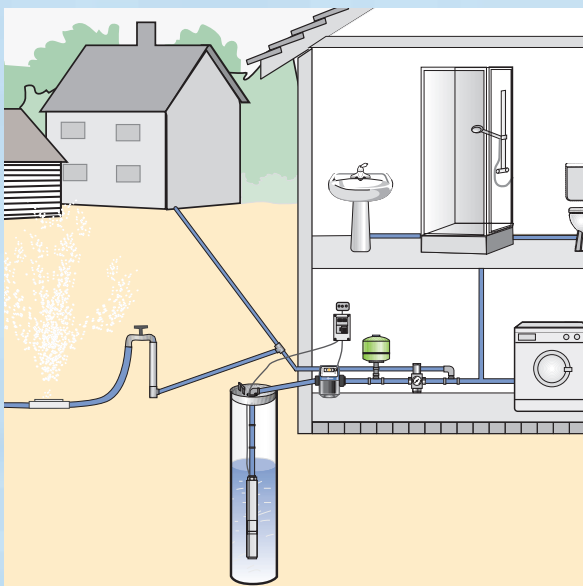


VORTEILE

- DOPPELT GUT**
Multi Eco-Pro saugt, Controlmatic E passt auf. Wenn das Wasser knapp ist, schaltet sie um auf Trockenlaufschutz. Wasserversorgung gesichert, Pumpenleben auch.
- SELBSTANSAUGEND**
Multi Eco-Pro trägt ein KSB-Patent in sich: Sie saugt bis zu 8 m selbständig und fängt freiwillig schon nach Befüllen des Gehäuses damit an. Darauf kann sie wirklich stolz sein, oder?
- AUFSTELLFREUNDLICH**
Stecker rein und los – einfacher kann das Aufstellen nicht sein.
- UNERHÖRT**
Man hört sie kaum, wenn sie pumpt. Zudem spart sie durch ihren hohen Wirkungsgrad mächtig Energie. Das hört man gerne.

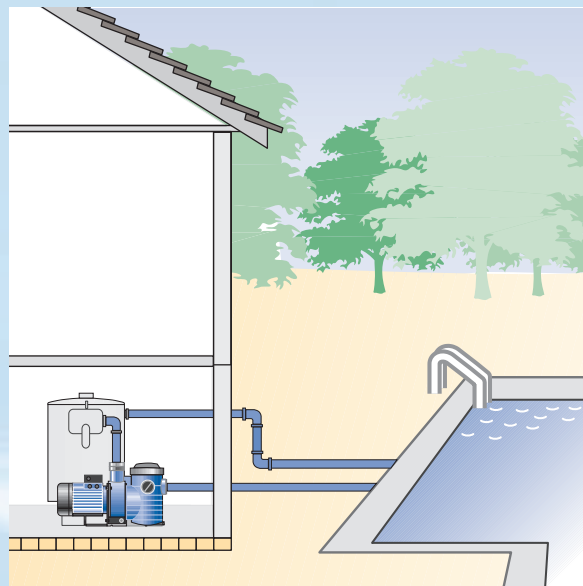


ANWENDUNGSBEISPIELE



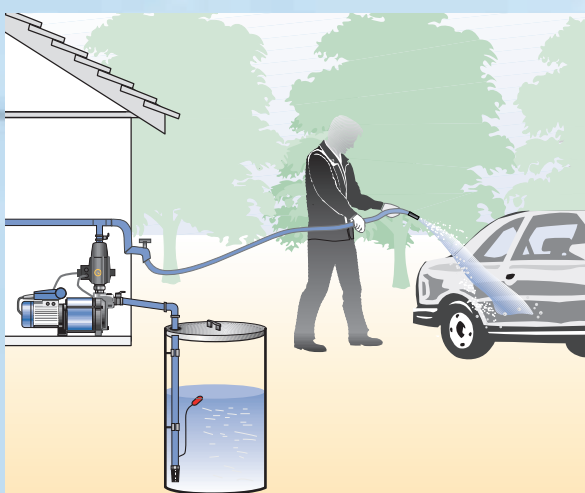
S 100B/UPA® 150S

Mehr Informationen zur
S 100B/UPA 150S finden Sie auf
Seite 10/11.



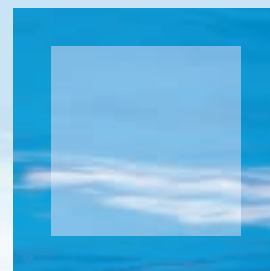
FILTRA

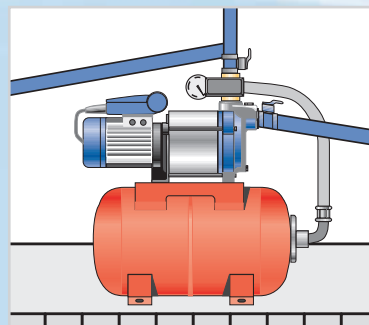
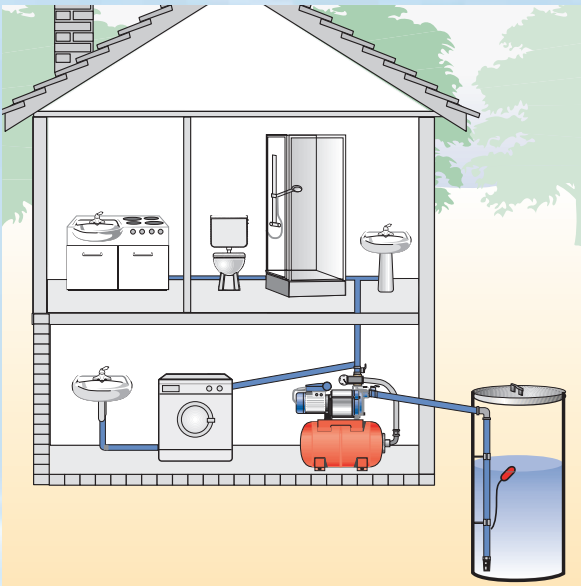
Mehr Informationen zur
Filtra finden Sie auf Seite 12/13.



MULTI ECO-PRO

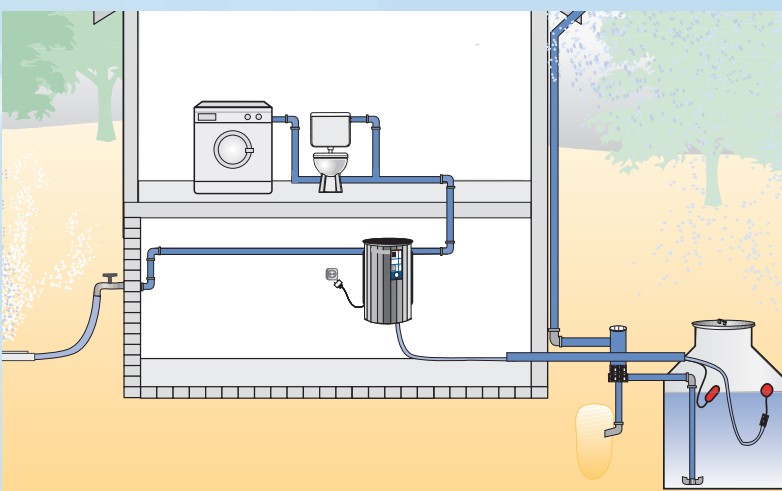
Mehr Informationen zur
Multi Eco-Pro finden Sie auf
Seite 14/15.





MULTI ECO-TOP

Mehr Informationen zur
Multi Eco-Top finden Sie auf
Seite 16/17.



HYA®-RAIN

Mehr Informationen zur
Hya-Rain finden Sie auf
Seite 20/21.