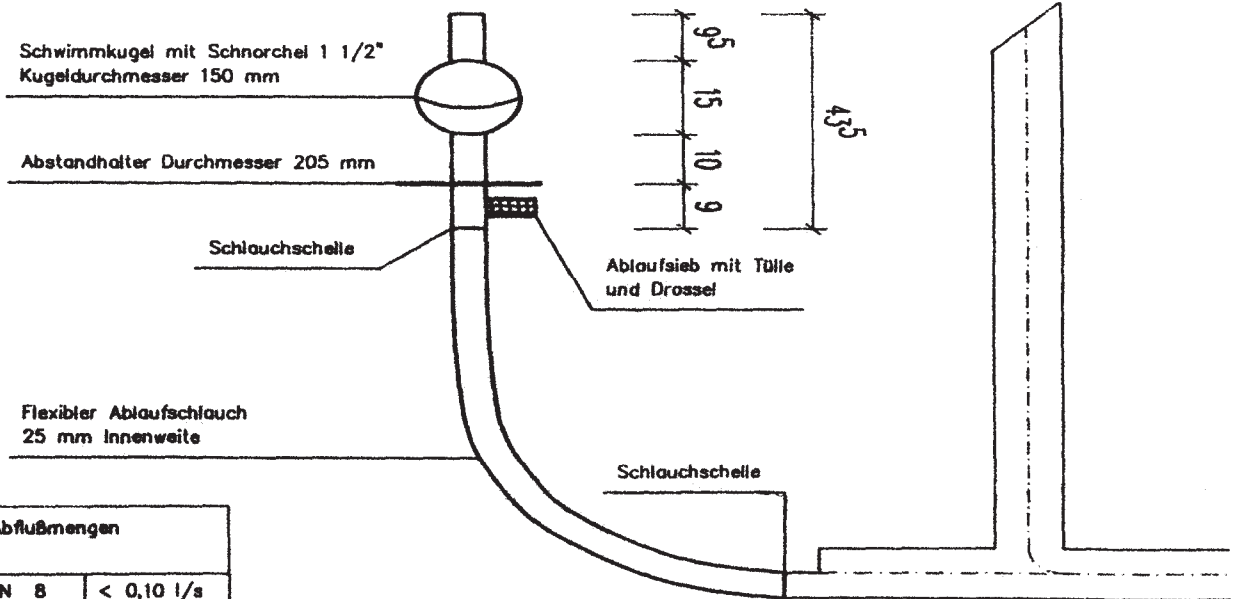
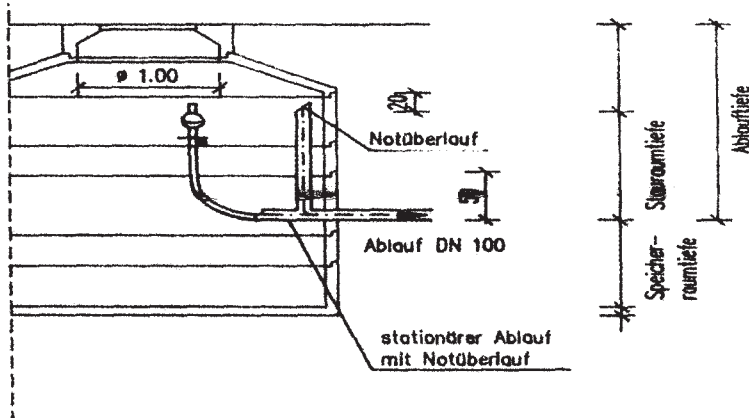


ESWA – Ablaufdrossel

TYP schwimmende Ausführung



MASSTAB: 1:50/10 / 647 DATUM:



Abflußmengen	
DN 8	< 0,10 l/s
DN 10	< 0,30 l/s
DN 15	< 0,40 l/s
DN 20	< 0,60 l/s
DN 25	< 0,65 l/s

ABW oikoartec GmbH
 Am Treptower Park 44 , 12435 Berlin
 Tel. 030 - 530 146 07 Fax 030 -530 146 09